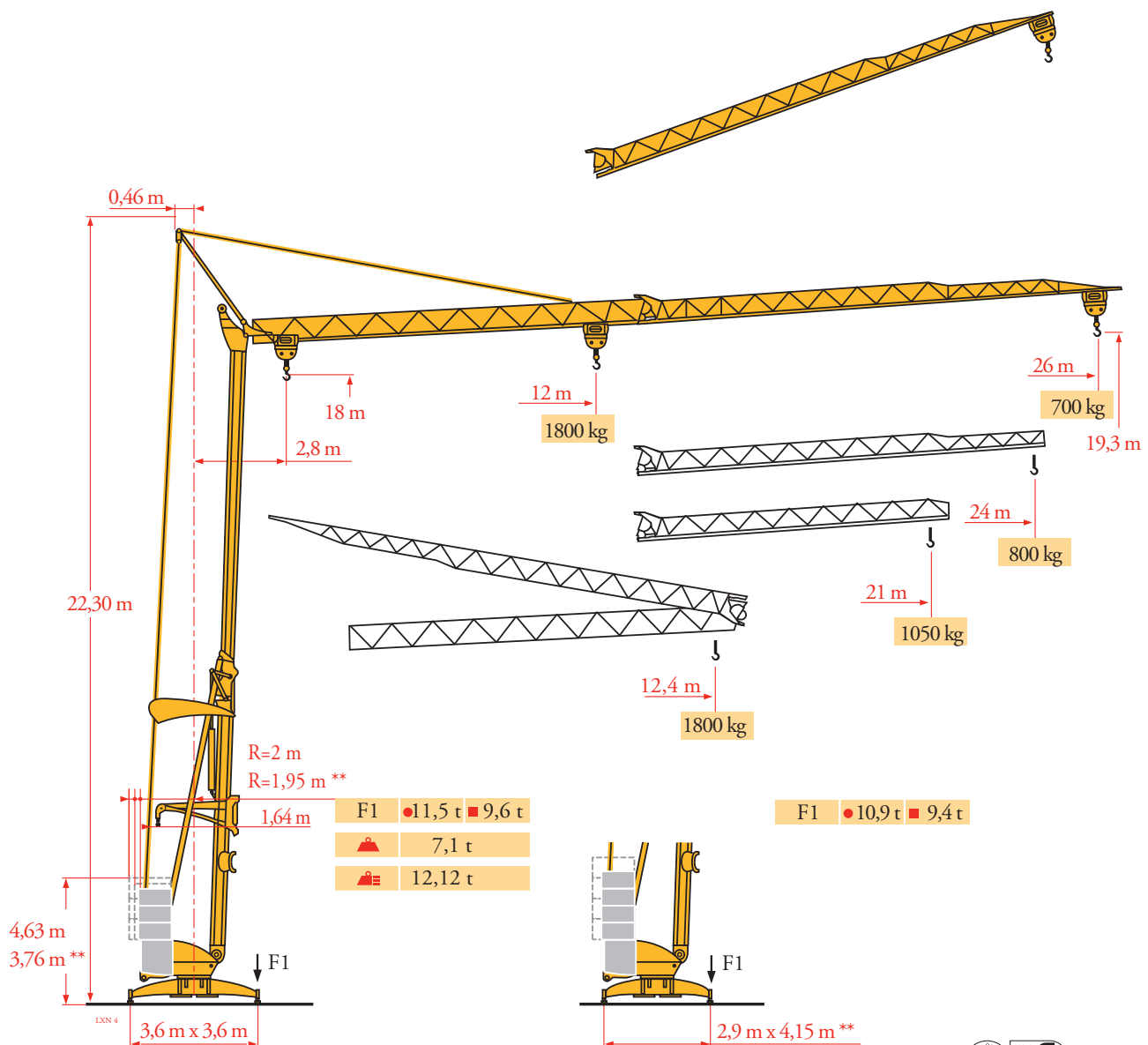
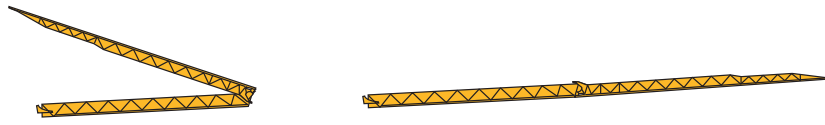


Potain Igo 21



Courbes de charges
 Lastkurven
 Load diagrams
 Curvas de cargas
 Curve di carico
 Curva de cargas
 Диаграммы
 грузоподъемностей

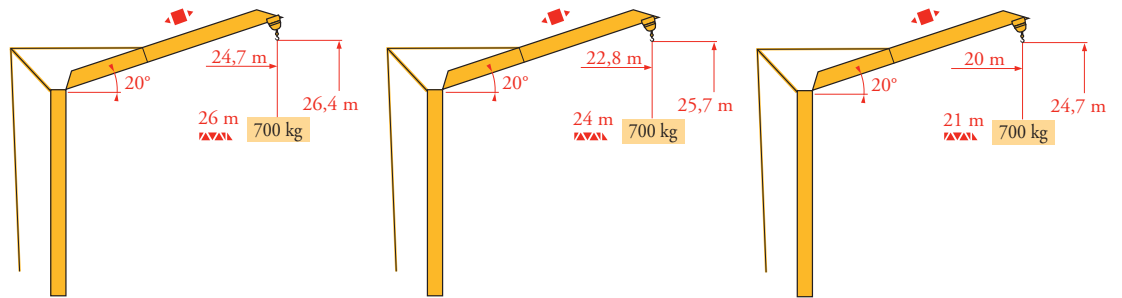
LXN 3



26 m	2,8	▶	12,4 m	12	13	14	15	16	17	18	19	20	21	22	23	24	25	26	m
▲▲▲▲	1800 kg			1800	1630	1490	1370	1265	1175	1095	1025	965	910	860	815	775	735	700	kg
24 m	2,8	▶	12,4 m	12,3	13	14	15	16	17	18	19	20	21	22	23	24			m
▲▲▲▲	1800 kg			1800	1685	1535	1415	1310	1215	1135	1060	1000	940	890	845	800			kg
21 m	2,8	▶	12,4 m	13,4	14	15	16	17	18	19	20	21							m
▲▲▲▲	1800 kg			1800	1710	1570	1455	1350	1265	1185	1115	1050							kg

Flèche relevée
 Ausleger in
 Steilstellung
 Luffing jib
 Flecha izada
 Braccio impennato
 Lança inclinada
 Маховая стрела

LXN 4

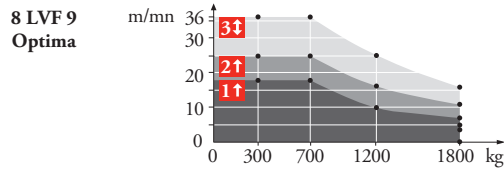


FR	DE	EN	ES	IT	PT	RU
Chariot distributeur Réactions en service Réactions hors service	Verfahrbare Laufkatze Reaktionskräfte in Betrieb Reaktionskräfte außer Betrieb	Traversing trolley Reactions in service Reactions out of service	Carro distribuidor Reacciones en servicio Reacciones fuera de servicio	Carrellino distributore Reazioni in servizio Reazioni fuori servizio	Carro distribuidor Reações em serviço Reações fora de serviço	Грузовая тележка Реакции при работе Реакции в покое
A vide sans lest (ni train de transport) avec flèche et hauteur maximum.	Ohne Last, Ballast (und Transportachse), mit Maximalausleger und Maximalhöhe.	Without load, ballast (or transport axes), with maximum jib and maximum height.	Sin carga, sin lastre, (ni tren de transporte), flecha y altura máxima.	A vuoto, senza zavorra (ne assali di trasporto) con braccio massimo e altezza massima.	Sem carga (nem trem de transporte)- sem lastro com lança e altura máximas.	Вес без груза, балласта (или транспортных осей), с максимальной длиной стрелы и максимальной высотой.
Poids total du lest.	Ballast-Gesamtgewicht.	Gross ballast weight.	Peso total del lastre.	Peso totale della zavorra.	Peso total do lastro.	общий вес груза

Mécanismes
Antriebe
Mechanisms
Mecanismos
Meccanismi
Mecanismos
Механизмы

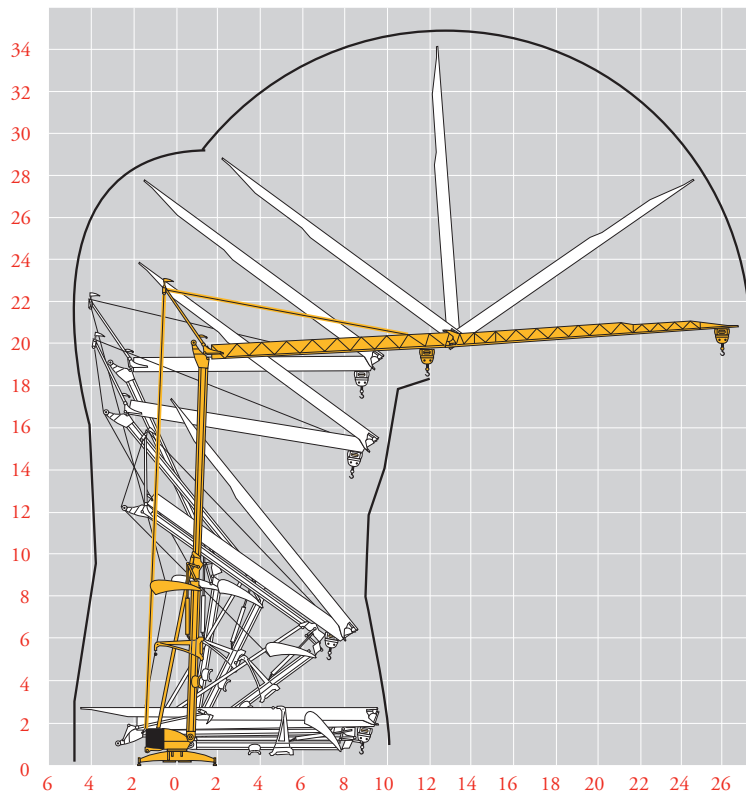
LXN 5

										ch - PS hp	kW
	8 LVF 9 Optima	230 V	1	m/min	↑ 3,5 ↓ 3,5	↑ 7 ↓ 16	↑ 18 ↓ 36			3,3	2,4
		20 A		kg	1800	1800	700				
		230 V	2	m/min	↑ 3,5 ↓ 3,5	↑ 11 ↓ 16	↑ 25 ↓ 36			5,2	3,8
		32 A		kg	1800	1800	700				
		400 V	3	m/min	↓ 3,5	↓ 16	↓ 36			7,5	5,5
				kg	1800	1800	700				
	1 DVF 4	-		m/min	14 → 36 (0 → 700 kg) - 14 → 28 (700 → 1800 kg)					1,5	1,1
	RVF 20	-		ur/min U/min rpm	0 → 1					1,5	1,1
IEC 60204-32				kVA							
230 V(+6% -10%) 50 Hz 400 V(+10% -10%) 50 Hz / 480 V(+ 6% -10%) 60 Hz				230 V 20 A: 4,6 kVA 230 V 32 A: 7,4 kVA 400 V/ 480 V: 11 kVA							



Montage
Montage
Erection
Montaje
Montaggio
Montagem
Монтаж

LXN 3



FR

- Levage
- Distribution
- Orientation
- 50 Hz Monophasé

DE

- Heben
- Katzfahren
- Schwenken
- 50 Hz Einphasige

EN

- Hoisting
- Trolleying
- Slewing
- 50 Hz Single phase

ES

- Elevación
- Distribución
- Orientación
- 50 Hz Monofásica

IT

- Sollevarmento
- Distribuzione
- Rotazione
- 50 Hz Monofase

PT

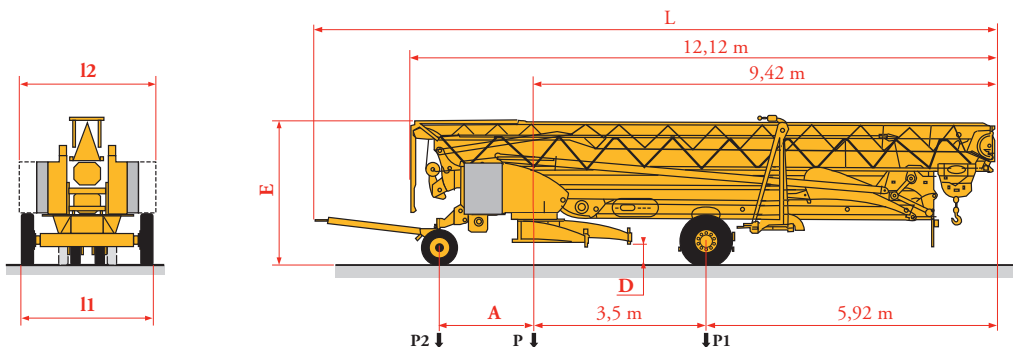
- Elevação
- Distribuição
- Rotação
- 50 Hz monofásica

RU

- Подъем
- Перемещение каретки
- Поворот
- Однофазное напряжение 50Hz

Transport
 Transport
 Transport
 Transporte
 Trasporto
 Transporte
 Транспортировка

LXN 5



	Km/h	A (m)	D (m)	E (m)	L (m)	I1 (m)	I2 (m)	P (kg)	P1 (kg)	P2 (kg)
DS62/S81	10	2,33	0,33/0,18	3,00/2,85	14,07	2,20	2,48/2,2**	10740	6540	4200
DS61/S125	25	2,43	0,33	2,98	14,36	2,40	2,48/2,2**	11460	7180	4280

... **

FR

Voir documentations techniques.

DE

Siehe technische Dokumentation.

EN

See technical documentations.

ES

Consulte la documentación técnica.

IT

Vedere la documentazione tecnica.

PT

Consultar documentações técnicas.

RU

см. техническую документацию

**



Document commercial non contractuel. Pour toute information technique se référer à la notice correspondante.

Unverbindliches Vertriebsdokument. Für technische Informationen, siehe die entsprechenden Anweisungen.

This commercial document is not legally binding. For any technical information, please refer to the corresponding instructions.

Documento comercial no contractual. Para cualquier información técnica, ver la noticia correspondiente.

Documento commerciale non vincolante. per tutte le informazioni tecniche fare riferimento al catalogo istruzioni.

Documento comercial não contractual. Para qualquer informação técnica complementar consultar as respectivas instruções.

Этот коммерческий документ не является юридически обязательным. Для получения технической информации, см. соответствующие инструкции.

Manitowoc

Manitowoc - Americas - World Headquarters
 2400 S. 44th Street • Manitowoc • WI 54220 USA
 Tel: +1 920 684 4410 • Fax: +1 920 652 9778

Manitowoc - Europe, Middle East & Africa
 Ecully, France
 18, rue de Charbonnières B.P. 173 • 69132 ECULLY Cedex • FRANCE
 Tel: +33 (0)4 72 18 20 20 • Fax: +33 (0)4 72 18 20 00

Manitowoc - Asia Pacific
 16F Xu Hui Yuan Building,
 1089 Zhongshan No.2 Road (S) • Shanghai 200030 China
 Tel: +86 21 6457 0066 • Fax: +86 21 6457 4955