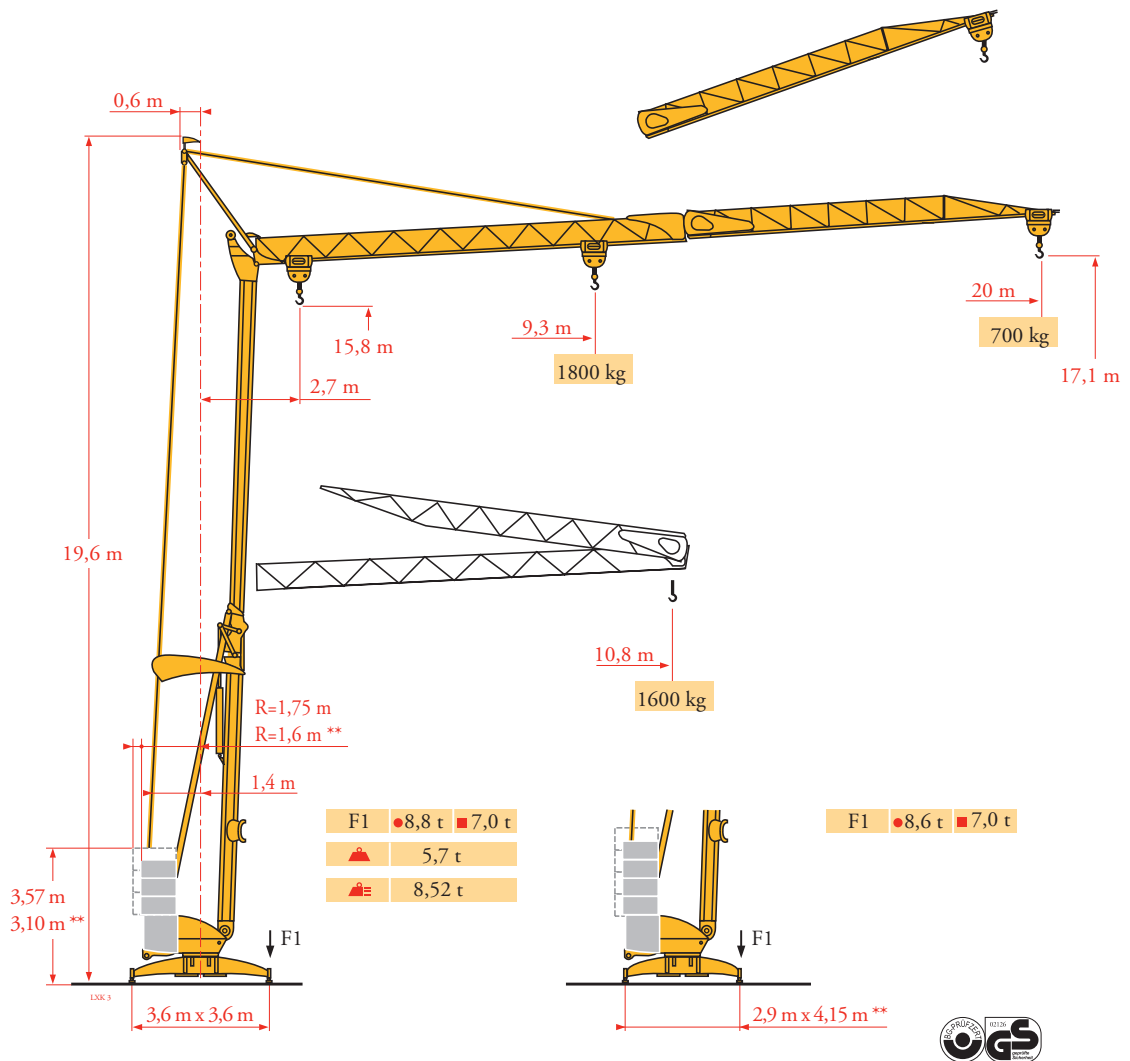
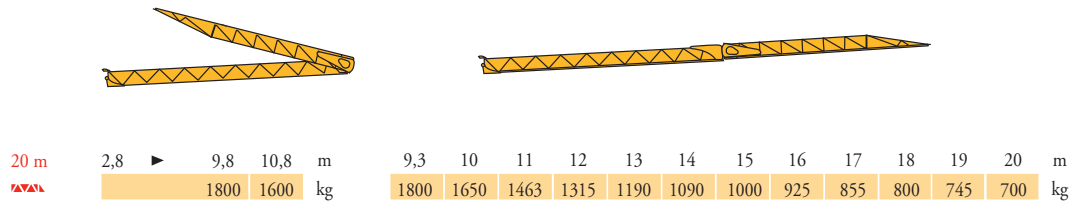


Potain Igo 13

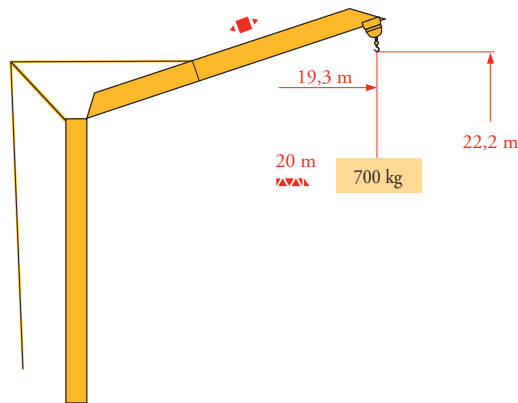


Courbes de charges
Lastkurven
Load diagrams
Curvas de cargas
Curve di carico
Curva de cargas
Диаграммы
грузоподъемностей



LXX3

Flèche relevée
Ausleger in
Steilstellung
Luffing jib
Flecha izada
Braccio impennato
Lança inclinada
Маховая стрела



LXX4

<p>FR</p> <p>▲ Réactions en service ■ Réactions hors service</p> <p>▲ A vide sans lest (ni train de transport) avec flèche et hauteur maximum.</p> <p>■ Poids total du lest</p>	<p>DE</p> <p>Verfahrbare Laufkatze Reaktionskräfte in Betrieb Reaktionskräfte außer Betrieb</p> <p>Ohne Last, Ballast (und Transportachse), mit Maximalausleger und Maximalhöhe.</p> <p>Ballast-Gesamtgewicht.</p>	<p>EN</p> <p>Traversing trolley Reactions in service Reactions out of service</p> <p>Without load, ballast (or transport axes), with maximum jib and maximum height.</p> <p>Gross ballast weight.</p>	<p>ES</p> <p>Carro distribuidor Reacciones en servicio Reacciones fuera de servicio</p> <p>Sin carga, sin lastre, (ni tren de transporte), flecha y altura máxima.</p> <p>Peso total del lastre.</p>	<p>IT</p> <p>Carrellino distributore Reazioni in servizio Reazioni fuori servizio</p> <p>A vuoto, senza zavorra (ne assali di trasporto) con braccio massimo e altezza massima.</p> <p>Peso totale della zavorra.</p>	<p>PT</p> <p>Carro distribuidor Reacções em serviço Reacções fora de serviço</p> <p>Sem carga (nem trem de transporte)- sem lastro com lança e altura máximas.</p> <p>Peso total do lastro.</p>	<p>RU</p> <p>Грузовая тележка Реакции при работе Реакции в покое</p> <p>Вес без груза, балласта (или транспортных осей), с максимальной длиной стрелы и максимальной высотой.</p> <p>общий вес груза</p>
--	---	--	---	--	--	---

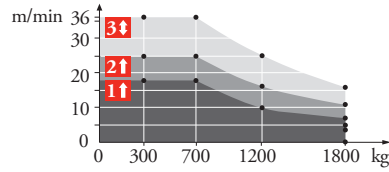
Mécanismes
Antriebe
Mechanisms
Mecanismos
Meccanismi
Механизмы

LXX4

							ch - PS hp	kW
	8 LVF 9 Optima	230 V 20 A 1	m/min	↑ 3,5 ↓ 3,5	↑ 7 ↓ 16	↑ 18 ↓ 36	3,3	2,4
		kg	1800	1800	700			
		230 V 32 A 2	m/min	↑ 3,5 ↓ 3,5	↑ 11 ↓ 16	↑ 25 ↓ 36	5,2	3,8
		kg	1800	1800	700			
		400 V 3	m/min	↓ 3,5	↓ 16	↓ 36	7,5	5,5
		kg	1800	1800	700			
	1 DVF 4	-	m/min	14 - 28			1,5	1,1
	RVF 20	-	tr/min U/min rpm	0 → 1			1,5	1,1

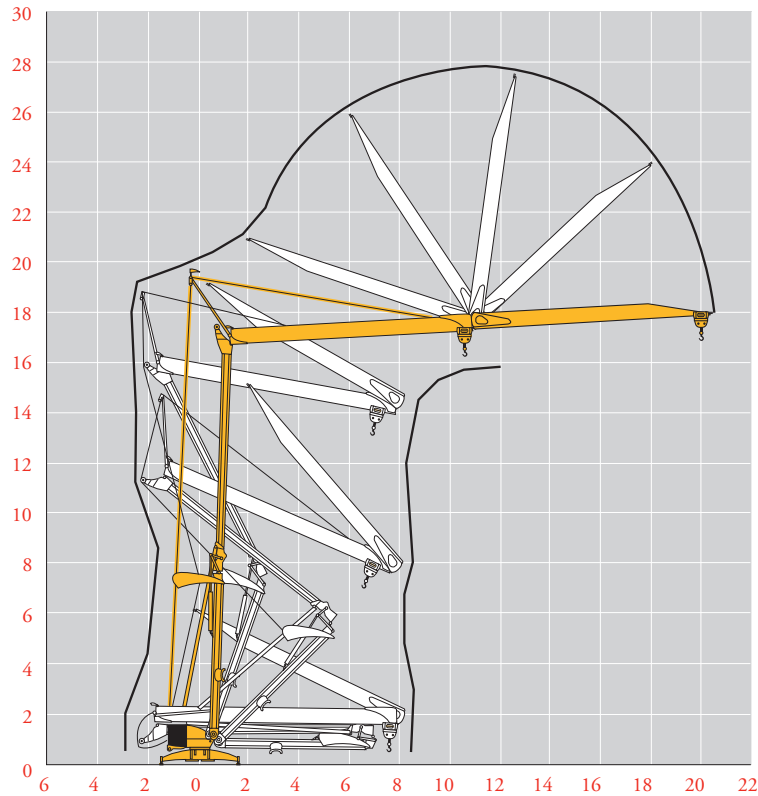
IEC 60204-32	kVA
230 V(+6% -10%) 50 Hz 400 V(+10% -10%) 50 Hz / 480 V(+ 6% -10%) 60 Hz	230 V 20 A : 4,6 kVA 230 V 32 A : 7,4 kVA 400 V / 480 V : 11 kVA

8 LVF 9 Optima



Montage
Montage
Erection
Montaje
Montaggio
Montagem
Монтаж

LXX3



FR

- Levage
- Distribution
- Orientation
- 50 Hz Monophasé

DE

- Heben
- Katzfahren
- Schwenken
- 50 Hz Einphasige

EN

- Hoisting
- Trolleying
- Slewing
- 50 Hz Single phase

ES

- Elevación
- Distribución
- Orientación
- 50 Hz Monofásica

IT

- Sollevamento
- Distribuzione
- Rotazione
- 50 Hz Monofase

PT

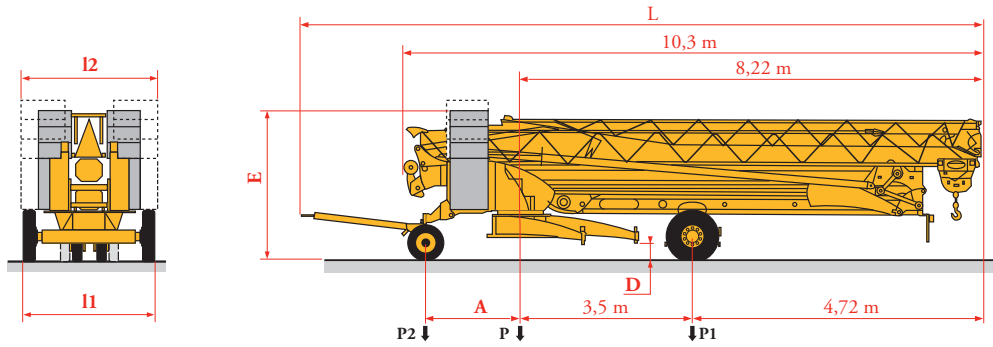
- Elevação
- Distribuição
- Rotação
- 50 Hz monofásica

RU

- Подъем
- Перемещение каретки
- Поворот
- Однофазное напряжение 50Hz

Transport
 Transport
 Transport
 Transporte
 Trasporto
 Transporte
 Транспортировка

LXK 5



	Km/h	A (m)	D (m)	E (m)	L (m)	l1 (m)	l2 (m)	P (kg)	P1 (kg)	P2 (kg)
DS62/S81	10	1,93	0,33/0,18	2,98/2,83	12,30	2,20	2,48/2,2**	9340	4970	4370
DJ100/S120	10	2,03	0,33/0,18	3,29/3,14	12,76	2,40	2,48/2,2**	15665	6370	9295
DS65/S65	25	1,93	0,33/0,18	2,98/2,83	12,30	2,00	2,48/2,2**	9700	5100	4600
DJ105/S125	25	2,03	0,33/0,18	3,29/3,14	12,76	2,40	2,48/2,2**	15955	6580	9375
... **										

FR



Transport grue
 toute lestée.

**

Voir documentations
 techniques.

DE

Krantransport mit voller
 Ballastierung.

Siehe technische
 Dokumentation.

EN

Transport of crane with
 full ballast.

See technical
 documentations.

ES

Transporte grúa
 completamente lastrada.

Consulte la
 documentación técnica.

IT

Trasporto con gru
 completamente
 zavorrata.

Vedere la documen-
 tazione tecnica.

PT

Transporte de grua
 totalmente balastada.

Consultar documen-
 tações técnicas.

RU

Перевозка крана с
 полным балластом

см. техническую
 документацию



Document commercial
 non contractuel. Pour
 toute information
 technique se référer à la
 notice correspondante.

Unverbindliches
 Vertriebsdokument. Für
 technische Informationen,
 siehe die entsprechenden
 Anweisungen.

This commercial document
 is not legally binding. For
 any technical information,
 please refer to the
 corresponding instructions.

Documento comercial
 no contractual. Para
 cualquier información
 técnica, ver la noticia
 correspondiente.

Documento commerciale
 non vincolante. per tutte
 le informazioni tecniche
 fare riferimento al
 catalogo istruzioni.

Documento comercial não
 contractual. Para qualquer
 informação técnica
 complementar consultar
 as respectivas instruções.

Этот коммерческий документ
 не является юридически
 обязательным. Для получения
 технической информации, см.
 соответствующие инструкции.



Manitowoc - Americas - World Headquarters
 2400 S. 44th Street • Manitowoc • WI 54220 USA
 Tel: +1 920 684 4410 • Fax: +1 920 652 9778

Manitowoc - Europe, Middle East & Africa
 Ecully, France
 18, rue de Charbonnières B.P. 173 • 69132 ECULLY Cedex • FRANCE
 Tel: +33 (0)4 72 18 20 20 • Fax: +33 (0)4 72 18 20 00

Manitowoc - Asia Pacific
 16F Xu Hui Yuan Building,
 1089 Zhongshan No.2 Road (S) • Shanghai 200030 China
 Tel: +86 21 6457 0066 • Fax: +86 21 6457 4955

REF. 2003 48 LXK 7